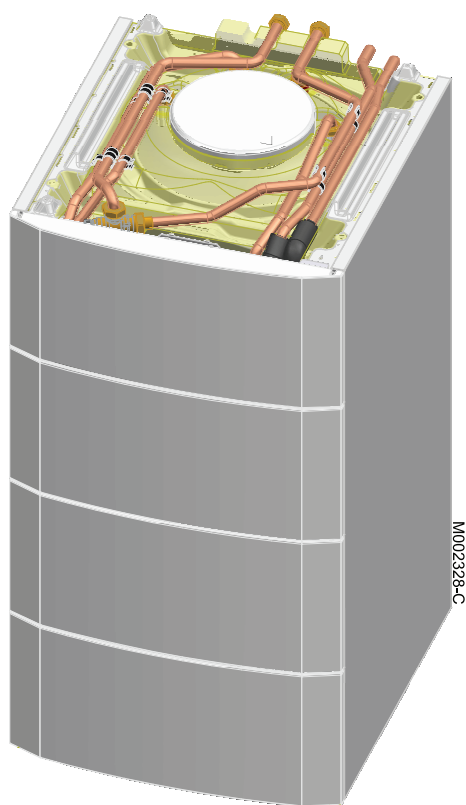


Zonneboiler

220 SHL



**Gebruikers-
handleiding**

Inhoud

1	Veiligheidsinstructies en aanbevelingen	4
	1.1 Veiligheidsvoorschriften	4
	1.2 Aanbevelingen	4
2	Over deze handleiding	6
	2.1 Toegepaste symbolen	6
	2.1.1 In de handleiding gebruikte symbolen	6
	2.1.2 Op de apparatuur gebruikte symbolen	6
	2.2 Afkortingen	6
	2.3 Aansprakelijkheden	7
	2.3.1 Aansprakelijkheid fabrikant	7
	2.3.2 Aansprakelijkheid van de installateur	7
	2.3.3 Aansprakelijkheid gebruiker	7
3	Technische gegevens	9
	3.1 Goedkeuringen	9
	3.1.1 Certificeringen	9
	3.1.2 Fabriekstest	9
	3.1.3 Richtlijn 97/23/EG	9
	3.2 Technische gegevens	9
	3.2.1 Eigenschappen van het SWW-toestel	9

4	Beschrijving	11
	4.1 Algemene beschrijving	11
	4.2 Samenstelling van de colli's van de zonnepanelen NF CESA (Uitsluitend voor Frankrijk)	11
	4.3 Voornaamste componenten	16
5	Gebruik van het apparaat	18
	5.1 Procedure voor inbedrijfstelling	18
	5.2 Vorstbeveiliging	18
	5.3 Uitschakeling van de zonneregelaar	19
6	Controle en onderhoud	20
	6.1 Algemene instructies	20
	6.2 Veiligheidsgroep (Sanitair-warmwatercircuit)	20
	6.3 Reiniging van de bemanteling	20
	6.4 Corrosiebeschermingsanode	20
	6.5 Controle en onderhoud van het zonnecircuit	21
	6.6 Solar regelaar	21
	6.7 Onderhoud van de thermostatische mengkraan	21
7	Garanties	22
	7.1 Algemeen	22
	7.2 Garantievoorwaarden	22
8	Bijlage – Informatie betreffende de ecoconcept richtlijnen en de energie-etikettering	24

1 Veiligheidsinstructies en aanbevelingen

1.1 Veiligheidsvoorschriften



OPGELET

Maak het toestel spanningsloos voor u met de werkzaamheden begint.



OPGELET

Om het gevaar van verbrandingen te beperken moet verplicht een thermostatische mengkraan op de vertrekleding van het sanitair warm water geplaatst worden.



GEVAAR

Dit apparaat kan worden gebruikt door kinderen van acht jaar en ouder en mensen met lichamelijke, gevoelsmatige of geestelijke beperkingen of met gebrek aan ervaring en kennis als ze begeleiding en instructie krijgen hoe het apparaat op een veilige manier te gebruiken en de eraan verbonden gevaren begrijpen. Kinderen mogen niet met het apparaat spelen. Zonder begeleiding mag schoonmaak en gebruikers onderhoud niet door kinderen worden gedaan.

1.2 Aanbevelingen

Laat regelmatig onderhoud plegen aan de installatie om de goede werking hiervan in de tijd te garanderen.



OPGELET

Onderbreek nooit de stroom van de zonneregelaar, ook niet bij lange afwezigheid. De regelaar beschermt de installatie tegen oververhitting in de zomer wanneer deze functioneert.

Bij lange afwezigheid is het aan te raden de richttemperatuur van het zonnearmwaterstoestel te doen zakken tot 45°C. Tijdens de periodes dat men aanwezig is, moet de richttemperatuur ingesteld zijn op 60°C.

**OPGELET**

De installatie nooit aftappen. Nooit de vloeistof voor zonnecollectoren in de installatie vervangen of aanvullen met water of vloeistof voor zonnecollectoren. Deze handelingen dienen door een bevoegd vakman uitgevoerd te worden.

**OPGELET**

De parameters voor de regelaar niet wijzigen indien men de werking hiervan niet beheerst.

2 Over deze handleiding

2.1 Toegepaste symbolen

2.1.1. In de handleiding gebruikte symbolen

In deze handleiding worden verschillende gevarenniveaus gebruikt om aandacht op de bijzondere aanwijzingen te vestigen. Wij doen dit om de veiligheid van de gebruiker te verhogen, problemen te voorkomen en om de technische bedrijfszekerheid van het apparaat te waarborgen.



GEVAAR

Kans op gevaarlijke situaties resulterend in ernstig persoonlijk letsel.



WAARSCHUWING

Kans op gevaarlijke situaties resulterend in licht persoonlijk letsel.



OPGELET

Kans op materiële schade.



Let op, belangrijke informatie.



Verwijzing naar andere handleidingen of pagina's in deze handleiding.

2.1.2. Op de apparatuur gebruikte symbolen



Lees voor het installeren en in bedrijf nemen van het apparaat de meegeleverde handleidingen aandachtig door.



Breng de versleten producten naar een hiervoor bestemd inzamel- en recyclingpunt.

2.2 Afkortingen

- ▶ **CFK**: Chloorfluorkoolwaterstof
- ▶ **SWW**: Sanitair warm water

- ▶ **ACI:** Corrosiebeschermingsanode

2.3 Aansprakelijkheden

2.3.1. Aansprakelijkheid fabrikant

Onze producten worden gemaakt volgens de verschillende van toepassing zijnde richtlijnen. Zij worden daarom geleverd met de **CE** markering en alle benodigde documenten.

Vanwege de permanente zorg voor de kwaliteit van onze producten, zoeken wij voortdurend naar manieren om deze te verbeteren. Daarom houden wij ons het recht voor de in dit document genoemde specificaties te wijzigen.

In de volgende gevallen zijn wij als fabrikant niet aansprakelijk:

- ▶ Het niet in acht nemen van de gebruiksinstructies van het apparaat.
- ▶ Achterstallig of onvoldoende onderhoud aan het apparaat.
- ▶ Het niet in acht nemen van de installatieinstructies van het apparaat.

2.3.2. Aansprakelijkheid van de installateur

De installateur is aansprakelijk voor de installatie en de eerste inbedrijfstelling van het apparaat. De installateur moet de volgende instructies in acht nemen:

- ▶ Lees de instructies van het apparaat in de meegeleverde handleidingen en neem deze in acht.
- ▶ Installeer overeenkomstig de geldende wetgeving en normen.
- ▶ Voer de eerste inbedrijfstelling en alle benodigde controles uit.
- ▶ Leg de installatie uit aan de gebruiker.
- ▶ Als onderhoud noodzakelijk is, waarschuw dan de gebruiker voor de controle- en onderhoudsplicht betreffende het apparaat.
- ▶ Overhandig alle handleidingen aan de gebruiker.

2.3.3. Aansprakelijkheid gebruiker

Om het optimaal functioneren van de installatie te garanderen, moet u de volgende instructies in acht nemen:

- ▶ Lees de instructies van het apparaat in de meegeleverde handleidingen en neem deze in acht.
- ▶ Vraag de hulp van een erkend installateur voor de installatie en de uitvoering van de eerste inbedrijfstelling.
- ▶ Vraag aan de installateur uitleg over uw installatie.
- ▶ Laat de benodigde inspecties en onderhoud uitvoeren door een erkend installateur.

- ▶ Bewaar de handleidingen in goede staat en in de buurt van het apparaat.

3 Technische gegevens

3.1 Goedkeuringen

3.1.1. Certificeringen

■ Certificering NF

Dit product voldoet aan de eisen van de volgende Europese richtlijnen en normen:

- ▶ 2006/95/EG Richtlijn Laagspanning.
Overeenkomstige norm: EN 60.335.1.
- ▶ 2004/108/EG Richtlijn Elektromagnetische Compatibiliteit.
Betreffende normen: EN 50.081.1, EN 50.082.1, EN 55.014

3.1.2. Fabriekstest

Alvorens de fabriek te verlaten, wordt ieder apparaat op de volgende elementen getest:

- ▶ Waterdichtheid
- ▶ Luchtdichtheid
- ▶ Elektrische veiligheid.

3.1.3. Richtlijn 97/23/EG

Dit product voldoet aan de ontwerp- en fabricage-eisen van de Europese richtlijn 97/23/EG, artikel 3, paragraaf 3 inzake de druktoestellen.

3.2 Technische gegevens

3.2.1. Eigenschappen van het SWW-toestel

SWW-boiler 220SHL		
Primaire circuit (Verwarmingswater)		
Maximale werktemperatuur	°C	95
Maximale werkdruk	bar (MPa)	3 (0.3)

SWW-boiler 220SHL		
Primaire circuit (Collectorvloeistof)		
Maximale werktemperatuur	°C	135
Maximale werkdruk	bar (MPa)	6 (0.6)
Volume van de wisselaar	l	8.4
Wisselaarsoppervlak	m ²	1.25
Secondaire circuit (sanitair water)		
Maximale werktemperatuur	°C	95
Maximale werkdruk	bar (MPa)	10 (1.0)
Watervolume	l	220
Bijvulniveau	l	85
Zonnevolume	l	135
Gewicht		
Gewicht in werking (Boiler met schuimrubberen isolering)	kg	109

Prestaties horend bij het type verwarmingsketel		Staande hoog rendement ketel ⁽¹⁾			
		10/15 kW	15 kW	25 kW	35 kW
Opgenomen vermogen	kW	15	15	28	32
Debiet per uur ($\Delta T = 35^{\circ}\text{C}$) ⁽²⁾	l/h	370	370	690	790
Specifiek debiet ($\Delta T = 30^{\circ}\text{C}$) ⁽³⁾	l/min	20	20	24	26
Aftapcapaciteit ⁽³⁾	l/10 min.	200	200	240	260
Q _p : Primair debiet	m ³ /h	0.45	0.45	0.80	1.00

(1) Afhankelijk van het land waar de ketel geïnstalleerd wordt
(2) Ingang sanitair koud water: 10 °C - Uitgang sanitair warm water: 45 °C - Primaire circuit (verwarmingswater): 80 °C
(3) Ingang sanitair koud water: 10 °C - Uitgang sanitair warm water: 40 °C - Primaire circuit (verwarmingswater): 80 °C - Temperatuur van de boiler: 60 °C

Prestaties horend bij het type verwarmingsketel		Staande hoog rendement-stookolieketel ⁽¹⁾		
		18 kW	24 kW	30 kW
Opgenomen vermogen	kW	18	24	30
Debiet per uur ($\Delta T = 35^{\circ}\text{C}$) ⁽²⁾	l/h	440	590	740
Specifiek debiet ($\Delta T = 30^{\circ}\text{C}$) ⁽³⁾	l/min	21	24	25
Aftapcapaciteit ⁽³⁾	l/10 min.	210	240	260
Q _p : Primair debiet	m ³ /h	0.75	0.75	0.85

(1) Afhankelijk van het land waar de ketel geïnstalleerd wordt
(2) Ingang sanitair koud water: 10 °C - Uitgang sanitair warm water: 45 °C - Primaire circuit (verwarmingswater): 80 °C
(3) Ingang sanitair koud water: 10 °C - Uitgang sanitair warm water: 40 °C - Primaire circuit (verwarmingswater): 80 °C - Temperatuur van de boiler: 60 °C

4 Beschrijving

4.1 Algemene beschrijving

Voornaamste componenten:

- ▶ De boiler is van hoogwaardig staal en aan de binnenzijde bekleed met op 850°C verglaasd email met een kwaliteit voor levensmiddelen die de boiler tegen corrosie beschermt.
- ▶ De boiler wordt beschermd tegen corrosie door middel van een corrosiebeschermingsanode van titaan (Titan Active System®).
- ▶ De platenwarmtewisselaar is een toestel dat water/water-uitwisselingen toestaat.
- ▶ Het apparaat is geïsoleerd met PUR-schuim zonder CFK, waarmee warmteverlies zo veel mogelijk verminderd wordt.
- ▶ De buitenmantel is van gelakt plaatstaal.
- ▶ De zonne-regelaar.
- ▶ De thermostatische mengkraan.

Het SWW-toestel 220 SHL wordt uitsluitend voorgesteld in combinatie met de hieronder vermelde boilers, het kan niet gebruikt worden als autonoom warmwatertoestel:

- ▶ AGC
- ▶ AGC BE
- ▶ GSCR
- ▶ CALORA TOWER GAS S EX
- ▶ CALORA TOWER GAS S BE
- ▶ CALORA TOWER GAS S DE
- ▶ CALORA TOWER OIL
- ▶ CALORA TOWER OIL LS
- ▶ CALORA TOWER GAS

4.2 Samenstelling van de colli's van de zonnepanelen NF CESI (Uitsluitend voor Frankrijk)

Controleer de samenstelling van het zonnepaneel NF CESI met behulp van onderstaande tabel. De referenties en de op de lijst vermelde colli's moeten op de rekening van het door de installateur verkochte systeem vermeld staan.

Een systeem is compleet en functioneel volgens de certificering NF CESI als alle referenties van het systeem op de rekening vermeld staan. Het systeem bestaat uit de volgende elementen:

- ▶ Een veld sensoren met 1 of 2 zonnepanelen.

- ▶ Een ketelsysteem (Modulens of OEnoviaGas Confort / OEnoviaFioul Confort) + SWW-toestel op zonne-energie waarop standaard een zonnestation is gemonteerd met een circulatiepomp, een expansievat en een regelaar Diemasol A / Oetrosol A.
- ▶ De vloeistof voor zonnepanelen die de installatie tegen vorst en corrosie beschermt.

Systeem CESI	Bereik van de collectoren		Sanitair warmwaterproductie		Zonnepaneelvloeistof
	Type montage	colli / Referentie	Verwarmingsetel + SWW-toestel samen	colli / Referentie	colli / Referentie
DIETRISOL Modulens 220D-2 (1 collector)	Op het dak	ER430-100019693 ER431-100019694	220 SHL AGC 15 VH / V220SHL AGC 15 VH / B220SHL AGC 15 VV / V220SHL AGC 15 VV / B220SHL AGC 25 VH / V220SHL AGC 25 VH / B220SHL AGC 25 VV / V220SHL AGC 25 VV / B220SHL AGC 35 VH / V220SHL AGC 35 VH / B220SHL AGC 35 VV / V220SHL AGC 35 VV / B220SHL AGC 10/15 VH / V220SHL AGC 10/15 VV / V220SHL AGC 10/15 VH / B220SHL AGC 10/15 VV / B220SHL AFC 18/ B220SHL AFC 24/ B220SHL AFC 30/ B220SHL AFC 18 FF HOR/ B220SHL AFC 18 FF VER/ B220SHL AFC 24 FF HOR/ B220SHL AFC 24 FF VER/ B220SHL AFC 30 FF HOR/ B220SHL AFC 30 FF VER/ B220SHL	ER220-100016425 100018125 100018127 100018126 100018128 100018129 100018131 100018130 100018132 100018133 100018135 100018134 100018136 100019292 100019293 100019349 100019350 100017846 100017847 100017848 100017866 100017867 100017868 100017869 100017870 100017871	ER316 100017611
	Geïntegreerd in het dak (> 22°)	ER620-7615855			
	Geïntegreerd in het dak (17°)	ER624-7615864			

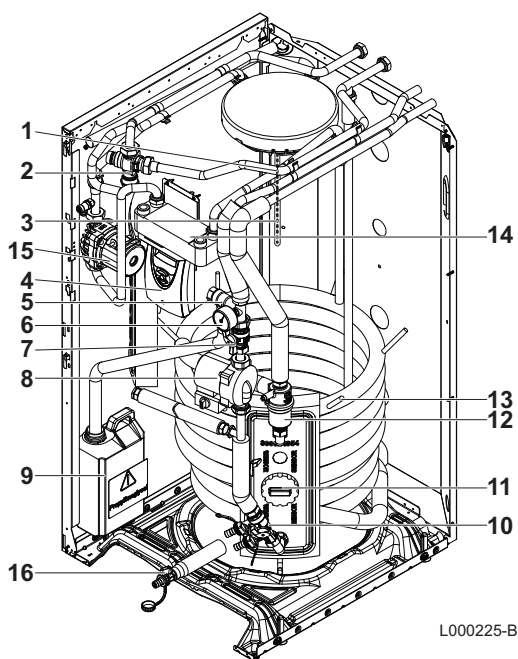
Systeem CESI	Bereik van de collectoren		Sanitair warmwaterproductie		Zonnepaneelvloeistof
	Type montage	colli / Referentie	Verwarmingsetel + SWW-toestel samen	colli / Referentie	colli / Referentie
DIETRISOL Modulens 220-3 (1 collector - Verticale montage)	Op het dak	ER240-100016502 ER245-100016506 ER247-100016508 ER260-100016513	220 SHL AGC 15 VH / V220SHL AGC 15 VH / B220SHL AGC 15 VV / V220SHL AGC 15 VV / B220SHL	ER220-100016425 100018125 100018127 100018126 100018128 100018129 100018131 100018130 100018132 100018133 100018135 100018134 100018136 100019292 100019293 100019349 100019350 100017846 100017847 100017848 100017866 100017867 100017868 100017869 100017870 100017871	ER316 100017611
	Geïntegreerd in het dak (> 22°)	ER240-100016502 ER245-100016506 ER247-100016508 ER635-7212869	AGC 25 VH / V220SHL AGC 25 VH / B220SHL AGC 25 VV / V220SHL AGC 25 VV / B220SHL		
	Geïntegreerd in het dak (17°)	ER240-100016502 ER245-100016506 ER247-100016508 ER640-7212872	AGC 35 VH / V220SHL AGC 35 VH / B220SHL AGC 35 VV / V220SHL AGC 35 VV / B220SHL		
DIETRISOL Modulens 220-3 (1 collector - Horizontale montage)	Op het dak	ER241-100016503 ER245-100016506 ER247-100016508 ER261-100016514	AGC 10/15 VH / V220SHL AGC 10/15 VV / V220SHL AGC 10/15 VH / B220SHL AGC 10/15 VV / B220SHL	ER220-100016425 100018125 100018127 100018126 100018128 100018129 100018131 100018130 100018132 100018133 100018135 100018134 100018136 100019292 100019293 100019349 100019350 100017846 100017847 100017848 100017866 100017867 100017868 100017869 100017870 100017871	ER316 100017611
	Geïntegreerd in het dak (> 22°)	ER241-100016503 ER245-100016506 ER247-100016508 ER637-7212866	AFC 18/ B220SHL AFC 24/ B220SHL AFC 30/ B220SHL AFC 18 FF HOR/ B220SHL		
	Geïntegreerd in het dak (17°)	ER241-100016503 ER245-100016506 ER247-100016508 ER643-7212873	AFC 18 FF VER/ B220SHL AFC 24 FF HOR/ B220SHL AFC 24 FF VER/ B220SHL AFC 30 FF HOR/ B220SHL AFC 30 FF VER/ B220SHL		
DIETRISOL Modulens 220D-4 (2 collectoren)	Op het dak	ER432-100019695 ER433-100019696 ER434-100019697	220 SHL AGC 15 VH / V220SHL AGC 15 VH / B220SHL AGC 15 VV / V220SHL AGC 15 VV / B220SHL	ER220-100016425 100018125 100018127 100018126 100018128 100018129 100018131 100018130 100018132 100018133 100018135 100018134 100018136 100019292 100019293 100019349 100019350 100017846 100017847 100017848 100017866 100017867 100017868 100017869 100017870 100017871	ER316 100017611
	Geïntegreerd in het dak (> 22°)	ER621-7615864	AGC 25 VH / V220SHL AGC 25 VH / B220SHL AGC 25 VV / V220SHL AGC 25 VV / B220SHL		
	Geïntegreerd in het dak (17°)	ER625-7615866	AGC 35 VH / V220SHL AGC 35 VH / B220SHL AGC 35 VV / V220SHL AGC 35 VV / B220SHL AGC 10/15 VH / V220SHL AGC 10/15 VV / V220SHL AGC 10/15 VH / B220SHL AGC 10/15 VV / B220SHL AFC 18/ B220SHL AFC 24/ B220SHL AFC 30/ B220SHL AFC 18 FF HOR/ B220SHL AFC 18 FF VER/ B220SHL AFC 24 FF HOR/ B220SHL AFC 24 FF VER/ B220SHL AFC 30 FF HOR/ B220SHL AFC 30 FF VER/ B220SHL		

Systeem CESI	Bereik van de collectoren		Sanitair warmwaterproductie		Zonnepaneelvloeistof
	Type montage	colli / Referentie	Verwarmingsetel + SWW-toestel samen	colli / Referentie	colli / Referentie
DIETRISOL Modulens 220-5 (2 collectoren - Verticale montage)	Op het dak	ER240-100016502 ER245-100016506 ER247-100016508 ER260-100016513	220 SHL AGC 15 VH / V220SHL AGC 15 VH / B220SHL AGC 15 VV / V220SHL AGC 15 VV / B220SHL	ER220-100016425 100018125 100018127 100018126 100018128 100018129 100018131 100018130 100018132 100018133 100018135 100018134 100018136 100019292 100019293 100019349 100019350 100017846 100017847 100017848 100017866 100017867 100017868 100017869 100017870 100017871	ER316 100017611
	Geïntegreerd in het dak (> 22°)	ER240-100016502 ER245-100016506 ER247-100016508 ER634-7212864 ER636-7212867	AGC 25 VH / V220SHL AGC 25 VH / B220SHL AGC 25 VV / V220SHL AGC 25 VV / B220SHL		
	Geïntegreerd in het dak (17°)	ER240-100016502 ER245-100016506 ER247-100016508 ER640-7212872 ER642-7212875	AGC 35 VH / V220SHL AGC 35 VH / B220SHL AGC 35 VV / V220SHL AGC 35 VV / B220SHL AGC 10/15 VH / V220SHL AGC 10/15 VV / V220SHL		
DIETRISOL Modulens 220-5 (2 collectoren - Horizontale montage)	Op het dak	ER241-100016503 ER245-100016506 ER247-100016508 ER261-100016514	AGC 10/15 VH / B220SHL AGC 10/15 VV / B220SHL AFC 18/ B220SHL AFC 24/ B220SHL		
	Geïntegreerd in het dak (> 22°)	ER241-100016503 ER245-100016506 ER247-100016508 ER637-7212866 ER639-7212868	AFC 30/ B220SHL AFC 18 FF HOR/ B220SHL AFC 18 FF VER/ B220SHL AFC 24 FF HOR/ B220SHL		
	Geïntegreerd in het dak (17°)	ER241-100016503 ER245-100016506 ER247-100016508 ER643-7212873 ER645-7212877	AFC 24 FF VER/ B220SHL AFC 30 FF HOR/ B220SHL AFC 30 FF VER/ B220SHL		
PERFECTSUN Oenovia 220D-2 (1 collector)	Op het dak	ER430-100019693 ER431-100019694	V 220 SHL GVCR 15 HOR/220SHL GCCR 15 HOR/220SHL	ER220-100016425 100018232 100018234 100018236 100018238 100018240 100018242 100018232 100018234 100018236 100018238 100018240 100018242 100019381 100019382 100019383 100019402 100019403 100019404 100019405 100019406 100019407	ER316 100017611
	Geïntegreerd in het dak (> 22°)	ER620-7615855	GVCR 25 HOR/220SHL GCCR 25 HOR/220SHL GVCR 35 HOR/220SHL GCCR 35 HOR/220SHL		
	Geïntegreerd in het dak (17°)	ER624-7615864	GVCR 15 VER/220SHL GCCR 15 VER/220SHL GVCR 25 VER/220SHL GCCR 25 VER/220SHL GVCR 35 VER/220SHL GCCR 35 VER/220SHL OCCR 18/220SHL OCCR 24/220SHL OCCR 30/220SHL OCCR 18 HOR /220SHL OCCR 18 VER /220SHL OCCR 24 HOR /220SHL OCCR 24 VER /220SHL OCCR 30 HOR /220SHL OCCR 30 VER /220SHL		

Systeem CESI	Bereik van de collectoren		Sanitair warmwaterproductie		Zonnepaneelvloeistof
	Type montage	colli / Referentie	Verwarmingsetel + SWW-toestel samen	colli / Referentie	colli / Referentie
PERFECTSUN Oenovia 220-3 (1 collector - Horizontale montage)	Op het dak	ER240-100016502 ER245-100016506 ER247-100016508 ER260-100016513	V 220 SHL GVCR 15 HOR/220SHL GCCR 15 HOR/220SHL GVCR 25 HOR/220SHL GCCR 25 HOR/220SHL GVCR 35 HOR/220SHL GCCR 35 HOR/220SHL GVCR 15 VER/220SHL GCCR 15 VER/220SHL GVCR 25 VER/220SHL GCCR 25 VER/220SHL GVCR 35 VER/220SHL GCCR 35 VER/220SHL	ER220-100016425 100018232 100018234 100018236 100018238 100018240 100018242 100018232 100018234 100018236 100018238 100018240 100018242	ER316 100017611
	Geïntegreerd in het dak (> 22°)	ER240-100016502 ER245-100016506 ER247-100016508 ER634-7212864			
	Geïntegreerd in het dak (17°)	ER240-100016502 ER245-100016506 ER247-100016508 ER640-7212872			
PERFECTSUN Oenovia 220-3 (1 collector - Horizontale montage)	Op het dak	ER241-100016503 ER245-100016506 ER247-100016508 ER261-100016514	OCCR 18/220SHL OCCR 24/220SHL OCCR 30/220SHL OCCR 18 HOR /220SHL OCCR 18 VER /220SHL OCCR 24 HOR /220SHL OCCR 24 VER /220SHL OCCR 30 HOR /220SHL OCCR 30 VER /220SHL	100018240 100018242 100019381 100019382 100019383 100019402 100019403 100019404 100019405 100019406 100019407	ER316 100017611
	Geïntegreerd in het dak (> 22°)	ER241-100016503 ER245-100016506 ER247-100016508 ER637-7212866			
	Geïntegreerd in het dak (17°)	ER241-100016503 ER245-100016506 ER247-100016508 ER644-7212880			
PERFECTSUN Oenovia 220D-4 (2 collectoren)	Op het dak	ER432-100019695 ER433-100019696 ER434-100019697	V 220 SHL GVCR 15 HOR/220SHL GCCR 15 HOR/220SHL GVCR 25 HOR/220SHL GCCR 25 HOR/220SHL GVCR 35 HOR/220SHL GCCR 35 HOR/220SHL GVCR 15 VER/220SHL GCCR 15 VER/220SHL GVCR 25 VER/220SHL GCCR 25 VER/220SHL GVCR 35 VER/220SHL GCCR 35 VER/220SHL OCCR 18/220SHL OCCR 24/220SHL OCCR 30/220SHL OCCR 18 HOR /220SHL OCCR 18 VER /220SHL OCCR 24 HOR /220SHL OCCR 24 VER /220SHL OCCR 30 HOR /220SHL OCCR 30 VER /220SHL	ER220-100016425 100018232 100018234 100018236 100018238 100018240 100018242 100018232 100018234 100018236 100018238 100018240 100018242 100019381 100019382 100019383 100019402 100019403 100019404 100019405 100019406 100019407	ER316 100017611
	Geïntegreerd in het dak (> 22°)	ER621-7615864			
	Geïntegreerd in het dak (17°)	ER625-7615866			

Systeem CESI	Bereik van de collectoren		Sanitair warmwaterproductie		Zonnepaneelvloeistof
	Type montage	colli / Referentie	Verwarmingsetel + SWW-toestel samen	colli / Referentie	colli / Referentie
PERFECTSUN Oenovia 220-5 (2 collectoren - Horizontale montage)	Op het dak	ER240-100016502 ER245-100016506 ER247-100016508 ER260-100016513	V 220 SHL GVCR 15 HOR/220SHL GCCR 15 HOR/220SHL GVCR 25 HOR/220SHL GCCR 25 HOR/220SHL GVCR 35 HOR/220SHL GCCR 35 HOR/220SHL GVCR 15 VER/220SHL GCCR 15 VER/220SHL GVCR 25 VER/220SHL GCCR 25 VER/220SHL GVCR 35 VER/220SHL GCCR 35 VER/220SHL OCCR 18/220SHL OCCR 24/220SHL OCCR 30/220SHL OCCR 18 HOR /220SHL OCCR 18 VER /220SHL OCCR 24 HOR /220SHL OCCR 24 VER /220SHL OCCR 30 HOR /220SHL OCCR 30 VER /220SHL	ER220-100016425 100018232 100018234 100018236 100018238 100018240 100018242 100018232 100018234 100018236 100018238 100018240 100018242 100019381 100019382 100019383 100019402 100019403 100019404 100019405 100019406 100019407	ER316 100017611
	Geïntegreerd in het dak (> 22°)	ER240-100016502 ER245-100016506 ER247-100016508 ER634-7212864 ER636-7212867			
	Geïntegreerd in het dak (17°)	ER240-100016502 ER245-100016506 ER247-100016508 ER640-7212872 ER642-7212875			
PERFECTSUN Oenovia 220-5 (2 collectoren - Horizontale montage)	Op het dak	ER241-100016503 ER245-100016506 ER247-100016508 ER261-100016514			
	Geïntegreerd in het dak (> 22°)	ER241-100016503 ER245-100016506 ER247-100016508 ER637-7212866 ER639-7212868			
	Geïntegreerd in het dak (17°)	ER241-100016503 ER245-100016506 ER247-100016508 ER643-7212873 ER645-7212877			

4.3 Voornaamste componenten



- 1 Thermostatische mengkraan voor sanitair warm water
- 2 Sanitair warmwatersensor
- 3 Zonneregeling
- 4 Veiligheidsklep
- 5 Naaldmanometer
- 6 Ingebouwde anti-thermosifonklep te bedienen door afsluitkraan
- 7 Circulatiepomp van het collectorcircuit
- 8 Glycolreservoir
- 9 Voorziening voor het vullen en aftappen van het primaire zonnecircuit
- 10 Voeler primaire warmtewisselaar op zonne-energie
- 11 Manuele ontluchter
- 12 Primaire warmtewisselaar op zonne-energie
- 13 Titan-Active-System anode
- 14 Platenwisselaar van het primaire circuit van de ketel
- 15 Circulatiepomp sanitair warm water

16 Aftapkraan

5 Gebruik van het apparaat

5.1 Procedure voor inbedrijfstelling



OPGELET

De eerste inbedrijfstelling moet worden uitgevoerd door een erkend installateur.



OPGELET

Tijdens het opwarmen van het sanitair warm water kan er via de veiligheidsklep of via het veiligheidsaggregaat een bepaalde hoeveelheid water wegstromen ten gevolge van de uitzetting van het water in het reservoir. U hoeft zich over dit heel normaal verschijnsel, dat in geen geval verhinderd mag worden, geen zorgen te maken.

Wanneer het warmwatertoestel eenmaal is aangesloten op het lichtnet, wordt het geheel bestuurd vanaf het bedieningspaneel van de ketel.

Tijdens het gebruik zijn er geen directe handelingen op het warmwatertoestel nodig.



M003223-A

5.2 Vorstbeveiliging



WAARSCHUWING

De stroomvoorziening niet onderbreken.

- ▶ De vorstbeveiliging wordt gegarandeerd.
- ▶ Bescherming van de boiler tegen corrosie.

5.3 Uitschakeling van de zonneregelaar



OPGELET

De voeding van de regelaar niet onderbreken en de koelvloeistof niet aftappen.

De installatie is zodanig ontworpen dat deze geen enkele bijzondere voorzorgsmaatregelen vereist gedurende de soms lange periodes van afwezigheid tijdens de zomerperiode.

De zonneregeling beschermt de installatie tegen oververhitting.

6 Controle en onderhoud

6.1 Algemene instructies



OPGELET

- ▶ De servicebeurten moeten door een erkend installateur uitgevoerd worden.
- ▶ Er mogen alleen originele reserveonderdelen gebruikt worden.

6.2 Veiligheidsgroep (Sanitair-warmwatercircuit)

Controleer beslist de goede werking van de **veiligheidsklep of -groep 1 keer per maand**, om ieder gevaar van overdruk te voorkomen (raadpleeg de handleiding van de constructeur).



WAARSCHUWING

Wanneer dit onderhoudsvorschrift niet in acht genomen wordt, kan de tank van de zonneboiler onherstelbaar beschadigd worden en is de garantie niet meer geldig.



WAARSCHUWING

Manoeuvreer uitsluitend de klep (rode kop) van de SWW-circuit. Manoeuvreer niet de klep (gele kop) van het zonnecircuit.

6.3 Reiniging van de bemanteling

Reinig de buitenzijde van de apparaten met een vochtige doek en een zacht schoonmaakmiddel.

6.4 Corrosiebeschermingsanode

Er is geen enkel onderhoud nodig aan een corrosiebeschermingsanode.

**OPGELET**

De zonneregelaar moet onder spanning staan om de werking van de corrosiebeschermingsanode te kunnen garanderen.

Het niet in acht nemen van dit onderhoudsvoorschrift zou de boiler van het SWW-toestel kunnen beschadigen en de garantie hiervan ongeldig kunnen maken.

Op de kaart van de corrosiebeschermingsanode bevindt zich een groene led:

- ▶ De led knippert eenmaal bij het onder spanning zetten van de kaart.
- ▶ De led brandt niet tijdens de normale werking.

Als er een storing is:

- ▶ De led knippert, controleer de aansluitingen op de kaart en de kuip.
- ▶ De led brandt permanent, vervang de kaart.

6.5 Controle en onderhoud van het zonnecircuit



Wij raden u aan een onderhoudscontract te nemen waarin ieder jaar of iedere twee jaar een controle van het vloeistofpeil, de antivriesbeveiliging, de druk van de installatie en van het expansievat, van de afdichting en van de algemene werking hiervan gecontroleerd worden.

6.6 Solar regelaar

De zonneregelaar wordt bestuurd door de regelaar van de ketel. Alle parameters en instellingen van de zonneregelaar worden gecontroleerd op het bedieningspaneel van de ketel.



Zie de installatie- en onderhoudshandleiding van de ketel.

6.7 Onderhoud van de thermostatische mengkraan

De thermostatische mengkraan heeft geen bijzonder onderhoud nodig.

7 Garanties

7.1 Algemeen

U heeft één van onze apparaten aangeschaft en wij danken u voor het vertrouwen dat u heeft in ons product.

Graag vestigen wij uw aandacht op het feit dat dit apparaat zijn oorspronkelijke kwaliteiten des te beter zal behouden als het regelmatig gecontroleerd en onderhouden wordt.

Uw installateur en onze serviceafdeling staan uiteraard tot uw dienst.

7.2 Garantievoorwaarden

Frankrijk: De volgende bepalingen sluiten de toepassing van de wettelijke garantie, conform de artikelen 1641 tot en met 1648 van het burgerlijk wetboek ten gunste van de koper niet uit.

België: De volgende bepalingen betreffende de contractuele garantie sluiten de toepassing ten gunste van de koper van de wettelijke in België toepasselijke bepalingen op het gebied van verborgen gebreken niet uit.

Zwitserland: De garantie wordt toegepast volgens de verkoop-, leverings- en garantievoorwaarden van de firma die de producten verkoopt.

Portugal: De volgende bepalingen doen geen inbreuk op de rechten van de consumenten, zoals vermeld in het wetsbesluit 67/2003 van 8 april, zoals gewijzigd door het wetsbesluit 84/2008 van 21 mei, garanties betreffende de verkoop van consumptiegoederen en andere uitvoeringsvoorschriften.

Andere landen: De volgende bepalingen sluiten de toepassing ten gunste van de koper van de wettelijke toepasselijke bepalingen op het gebied van verborgen gebreken in het land van de koper niet uit.

Op dit apparaat is een contractuele garantie van toepassing tegen alle fabricagefouten; de garantieperiode gaat in op de op de rekening van de installateur vermelde datum van aankoop.

De garantieperiode staat vermeld in onze prijslijst.

Als fabrikant kunnen wij geenszins aansprakelijk worden gesteld indien het apparaat niet goed wordt gebruikt, niet of slecht wordt onderhouden of niet correct gemonteerd wordt (wat dat betreft moet u zelf zorgen dat de montage aan een erkend installateur wordt toevertrouwd).

In het bijzonder kunnen wij niet aansprakelijk worden gesteld voor materiële schade, immateriële verliezen of lichamelijke ongevallen naar aanleiding van een installatie die niet overeenstemt met:

- ▶ De wettelijke en reglementaire of door de plaatselijke overheid opgelegde bepalingen,

- ▶ De nationaal of plaatselijk geldende bepalingen en de bijzondere bepalingen met betrekking tot de installatie,
- ▶ Onze handleidingen en installatievoorschriften, met name voor wat betreft het regelmatige onderhoud van de apparaten,
- ▶ De regels van goed vakmanschap.

Onze garantie is beperkt tot de vervanging of reparatie van de door onze technische diensten als defect erkende onderdelen, met uitsluiting van de arbeids-, verplaatsings- en transportkosten.

Onze garantie geldt niet voor de vervangings- of reparatiekosten voor onderdelen die defect zijn naar aanleiding van normale slijtage, een verkeerd gebruik, de tussenkomst van niet-vakbekwame derden, een gebrekkig of onvoldoende toezicht of onderhoud, een niet-conforme elektrische voeding of het gebruik van ongeschikte brandstof of van brandstof van slechte kwaliteit.

Op de kleinere onderdelen, zoals motoren, pompen, elektrische afsluiters, enz. is de garantie enkel geldig als deze nooit gedemonteerd werden.

De rechten, vermeld in de Europese richtlijn 99/44/EEG, geïmplementeerd door het wettelijk besluit nr. 24 van 2 februari 2002, gepubliceerd in het staatsblad nr. 57 van 8 maart 2002, blijven van kracht.

Bijlage

Informatie over de richtlijnen voor eco-ontwerp en energielabels

Inhoudsopgave

1	Bijzondere informatie	3
1.1	Aanbevelingen	3
1.2	Eco-ontwerpichtlijn	3
1.3	Circulatiepomp	3
1.4	Verwijdering en recycling	3
1.5	Productkaart - zonne-energie-installaties	3

1 Bijzondere informatie

1.1 Aanbevelingen



Toelichting

De assemblage, installatie en het onderhoud van de installatie mogen uitsluitend door gekwalificeerde personen worden uitgevoerd.

1.2 Eco-ontwerpichtlijn

Dit product voldoet aan de eisen van Europese richtlijn 2009/125/EG inzake inzake ecologisch ontwerp voor energiegerelateerde producten.

1.3 Circulatiepomp



Toelichting

De benchmark voor de efficiënte circulatiepompen is $EEI \leq 0,20$.

1.4 Verwijdering en recycling



Toelichting

Het verwijderen en afvoeren van de sanitair warmwaterboiler moet door een erkend installateur worden uitgevoerd volgens de plaatselijke en nationale regelgeving.

1. Sluit de elektrische voeding van de sanitair warmwaterboiler af.
2. Koppel de kabels van de elektrische componenten los.
3. Sluit de tapwatertoevoer kraan.
4. Tap de installatie af.
5. Demonteer alle wateraansluitingen gemonteerd op de uitlaat van de sanitair warmwaterboiler.
6. Verwijder en recycle de sanitair warmwaterboiler volgens de plaatselijke en nationale regelgeving.

1.5 Productkaart - zonne-energie-installaties

Tab.1 Productkaart voor zonne-energie-installaties

		220 SHL
Warmwatertank op zonne-energie - energie-efficiëntieklasse		D
Warmwatertank op zonne-energie - warmhoudverlies	W	94
Warmwatertank op zonne-energie - opslagvolume	l m ³	220 0,220
Opgenomen vermogen - pomp	W	23
Opgenomen vermogen - stand-by	W	2,00
Jaarlijks supplementair energieverbruik (Q_{aux})	kWh	64

CE

© Auteursrechten

Alle technische en technologische informatie in deze handleiding, evenals door ons ter beschikking gestelde tekeningen en technische beschrijvingen, blijven ons eigendom en mogen zonder onze toestemming niet worden vermenigvuldigd.

13/05/2015



300028213-001-05